

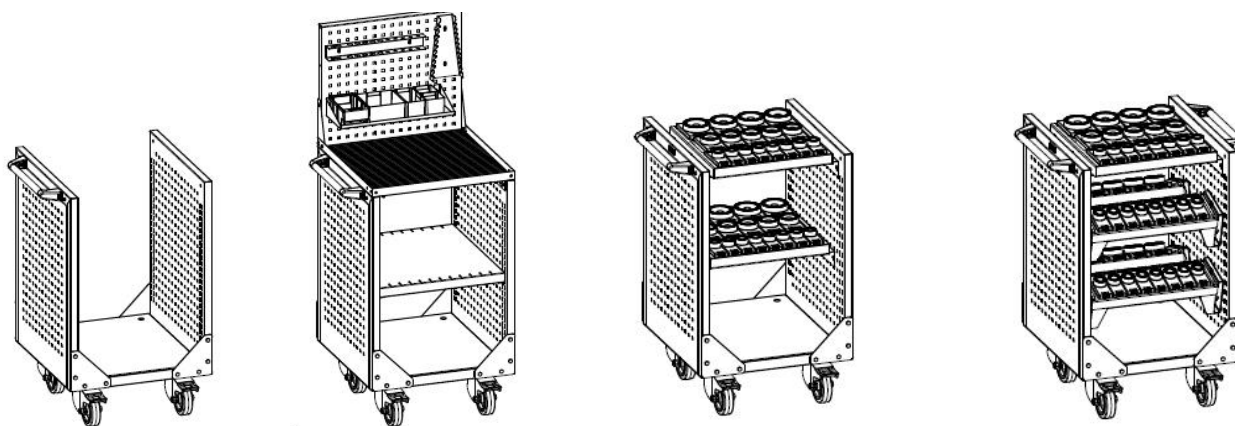
ПРАЙС-ЛИСТ (стр. 1 из 4) Тележки ДиКом ВСТ

- Тележки инструментальные ВСТ предназначены для хранения и перемещения грузов, инструмента, оправок и метизов в помещениях промышленных предприятий, цехов, мастерских.
- Тележки ВСТ-010 и ВСТ-030 установлены на ВС Комплект колес (4 поворотных колеса, два из них — с тормозом). **Максимальная нагрузка на тележку — 600 кг.**
- Боковые стенки представляют собой двойные перфорированные экраны с шагом перфорации 35 мм. С внешней стороны тележки на них можно установить Аксессуары к экранам (приобретаются отдельно).
- Между экранами внутрь тележек можно установить ВС Полки. **Максимальная нагрузка на полку — 200 кг.**
- Тележки ВСТ могут быть укомплектованы системой хранения инструмента — Салазками и Рамами (приобретаются отдельно). Салазка представляет собой одну секцию для держателей инструмента. Она может устанавливаться внутрь тележки на кронштейнах — прямо или под наклоном 15 градусов. Рама представляет собой несколько секций для держателей инструмента и заполняет по ширине и глубине тележку соответствующего типоразмера. Устанавливается на зацепах внутрь или сверху тележки. Пластмассовые держатели инструмента различного диаметра приобретаются отдельно (подробнее см. Прайс-лист на Систему хранения инструмента).
- На тележки также можно установить Столешницу, Лоток, Экран с Лотком и Ручки — боковую или переднюю (приобретаются отдельно). Столешница изготовлена из фанеры толщиной 24 мм и покрыта лаком натурального цвета. Лоток укомплектован ковриком из маслостойкой резины. **Максимальная нагрузка на столешницу — 60 кг. Максимальная нагрузка на Лоток — 15 кг.**
- Экран поставляется только в комплекте с Лотком. Экран перфорирован квадратными отверстиями для более надежного крепления аксессуаров, шаг перфорации — 35 мм. На него можно установить Полки навесные, Держатели инструмента, Лотки навесные, Крючки (см. Прайс-лист на Аксессуары к экрану). Они приобретаются отдельно.
- Изделия металлические, сборно-разборные. Окрашены эпоксидной порошковой краской, устойчивой к механическим воздействиям и агрессивным жидкостям. Внешние боковые экраны — темно-синие RAL 250 20 20; внутренние экраны, корпус, полка, салазки и рамы для инструмента — серые RAL 7038; Лоток — черный RAL 9005.
- Гарантийный срок — 12 месяцев с даты продажи.

Тележки инструментальные (Примеры изделий)

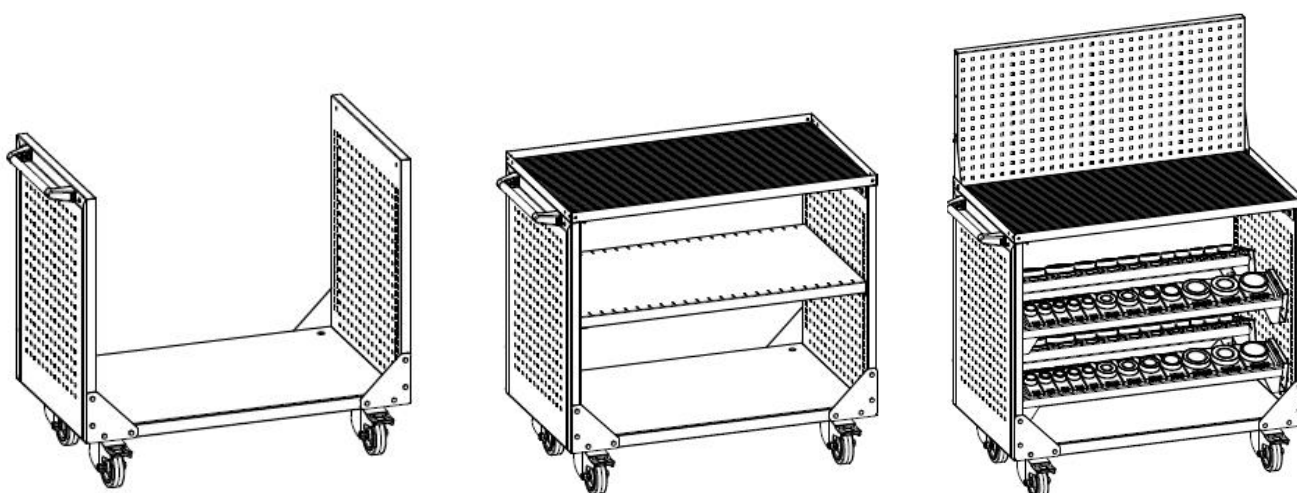
Серия ДиКом ВСТ-010 (Типоразмер 01)

Габаритные размеры (ВхШхГ): 1058x569x606 мм

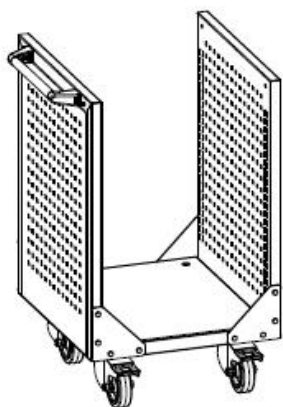


Серия ДиКом ВСТ-030 (Типоразмер 03)

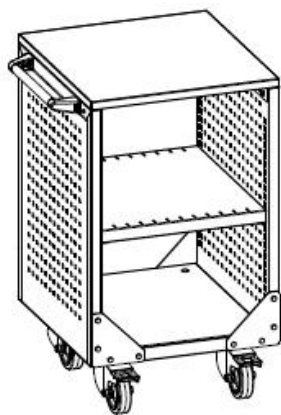
Габаритные размеры (ВхШхГ): 1058x1028x606 мм



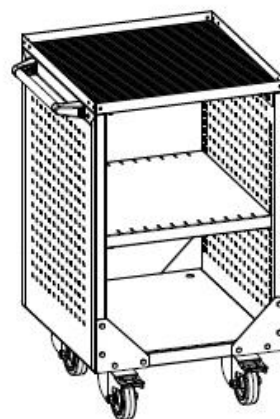
ПРАЙС-ЛИСТ (стр. 2 из 4)
Тележки серии ДиКом ВСТ-010
Варианты комплектации (моделей)



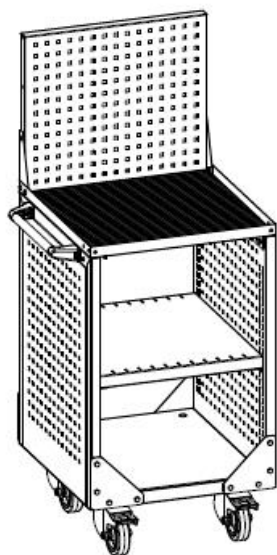
ДиКом ВСТ-010-01
24 320 руб.



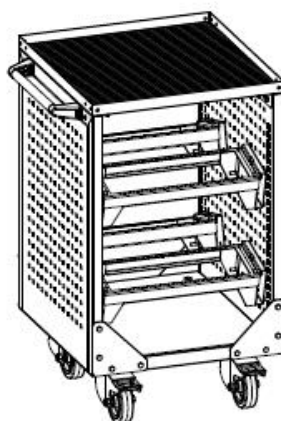
ДиКом ВСТ-010-02
28 700 руб.



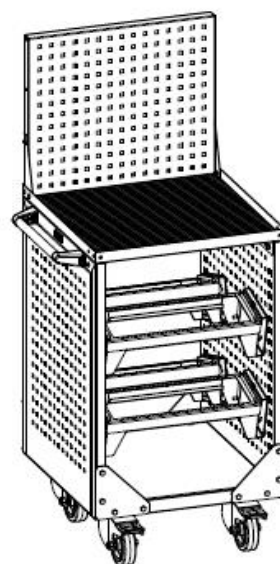
ДиКом ВСТ-010-03
28 700 руб.



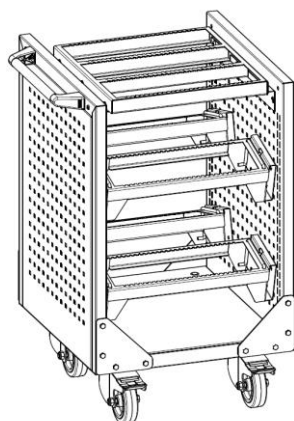
ДиКом ВСТ-010-04
29 550 руб.



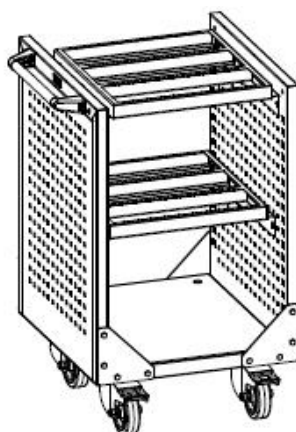
ДиКом ВСТ-010-05
35 670 руб.



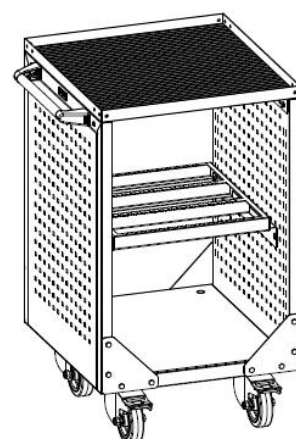
ДиКом ВСТ-010-06
36 520 руб.



ДиКом ВСТ-010-07
36 880 руб.



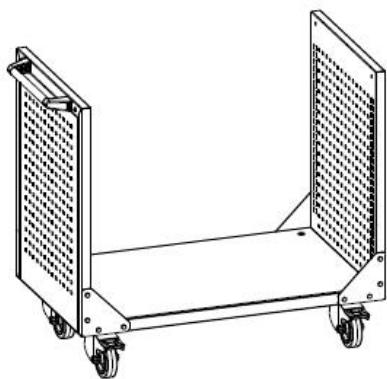
ДиКом ВСТ-010-08
31 440 руб.



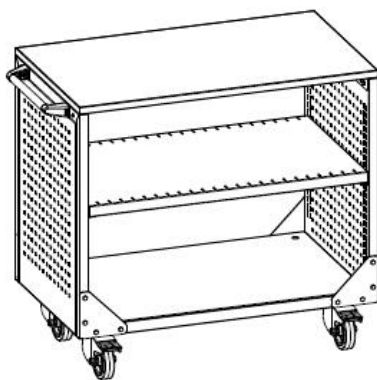
ДиКом ВСТ-010-09
30 230 руб.

Все цены указаны с НДС. Оказываются услуги по доставке, такелажные услуги и услуги по сборке.
Цены действительны с 04 июня 2018 года

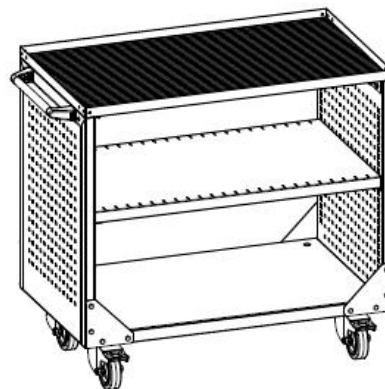
ПРАЙС-ЛИСТ (стр. 3 из 4)
Тележки серии ДиКом ВСТ-030
Варианты комплектации (моделей)



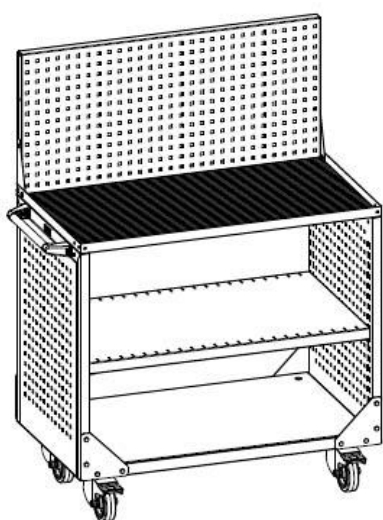
ДиКом ВСТ-030-01
27 520 руб.



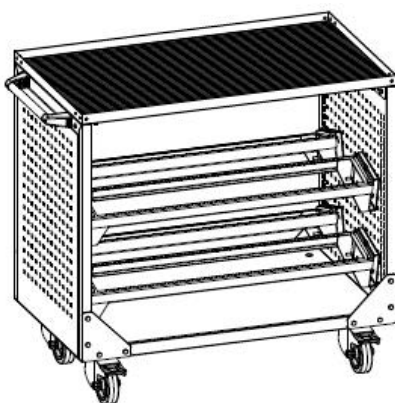
ДиКом ВСТ-030-02
34 810 руб.



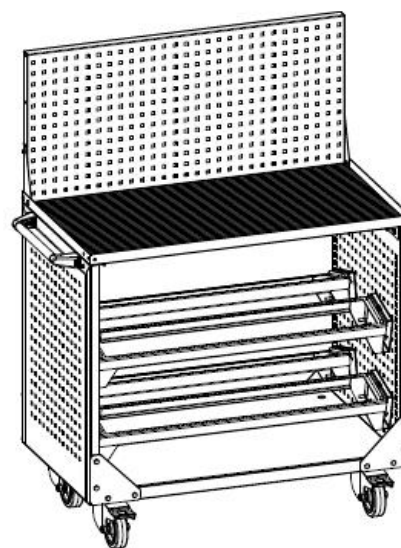
ДиКом ВСТ-030-03
34 630 руб.



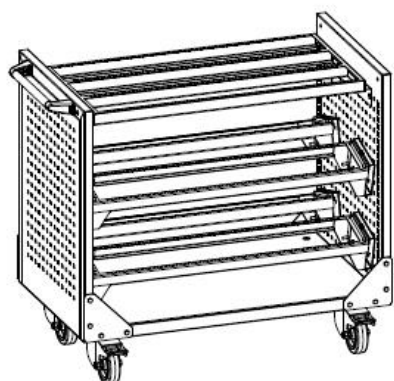
ДиКом ВСТ-030-04
36 035 руб.



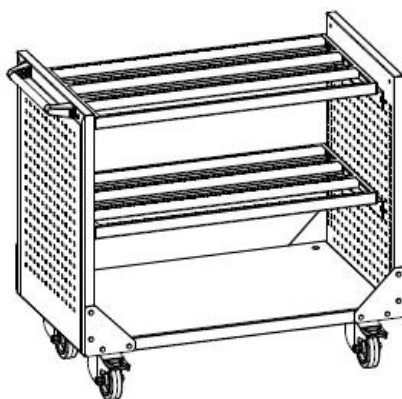
ДиКом ВСТ-030-05
42 890 руб.



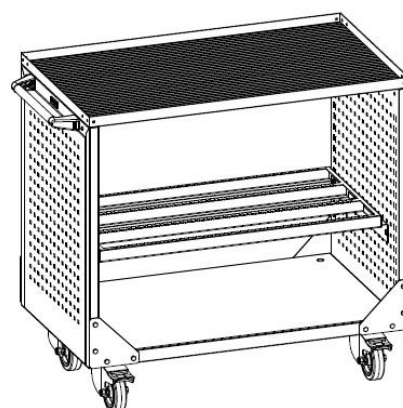
ДиКом ВСТ-030-06
44 295 руб.



ДиКом ВСТ-030-07
43 570 руб.



ДиКом ВСТ-030-08
36 820 руб.



ДиКом ВСТ-030-09
36 140 руб.

Все цены указаны с НДС. Оказываются услуги по доставке, такелажные услуги и услуги по сборке.
Цены действительны с 04 июня 2018 года

ПРАЙС-ЛИСТ (стр. 4 из 4)
Элементы к тележкам ДиКом ВСТ

- При необходимости тележки можно доукомплектовать дополнительными элементами.

| Наименование | Габаритные размеры, мм | | | Вес, кг | Цена, руб. |
|--------------------------------------|------------------------|--------|---------|---------|-------------------|
| | Высота | Ширина | Глубина | | |
| Типоразмер 01 | | | | | |
| Столешница-01 | 25 | 565 | 600 | 6,4 | 2 350 руб. |
| Лоток-01 | 35 | 565 | 600 | 4,4 | 2 350 руб. |
| Лоток-01 с Экраном | 476 | 558 | 35 | 8,1 | 3 200 руб. |
| Ручка боковая-01/03 | 38 | 430 | 76 | 0,4 | 370 руб. |
| Ручка на Лоток-01 | 58 | 580 | 150 | 0,5 | 410 руб. |
| ВС-01 Полка | 39,5 | 500 | 566 | | 2 030 руб. |
| Салазки под держатели инструмента-01 | 130 | 460 | 160 | | 2 250 руб. |
| Рама под держатели инструмента-01 | 40 | 445 | 454 | | 3 560 руб. |
| Типоразмер 03 | | | | | |
| Столешница-03 | 25 | 1024 | 600 | 17,2 | 4 150 руб. |
| Лоток-03 | 35 | 1024 | 600 | 7,4 | 3 970 руб. |
| Лоток-03 с Экраном | 476 | 1024 | 35 | 13,6 | 5 375 руб. |
| Ручка боковая-01/03 | 38 | 430 | 76 | 0,4 | 370 руб. |
| Ручка на Лоток-03 | 58 | 1039 | 150 | 0,7 | 580 руб. |
| ВС-03 Полка | 39,5 | 960 | 566 | | 3 140 руб. |
| Салазки под держатели инструмента-03 | 130 | 961 | 160 | | 2 850 руб. |
| Рама под держатели инструмента-03 | 40 | 904 | 454 | | 4 650 руб. |

Все цены указаны с НДС. Оказываются услуги по доставке, такелажные услуги и услуги по сборке.

Цены действительны с 04 июня 2018 года