

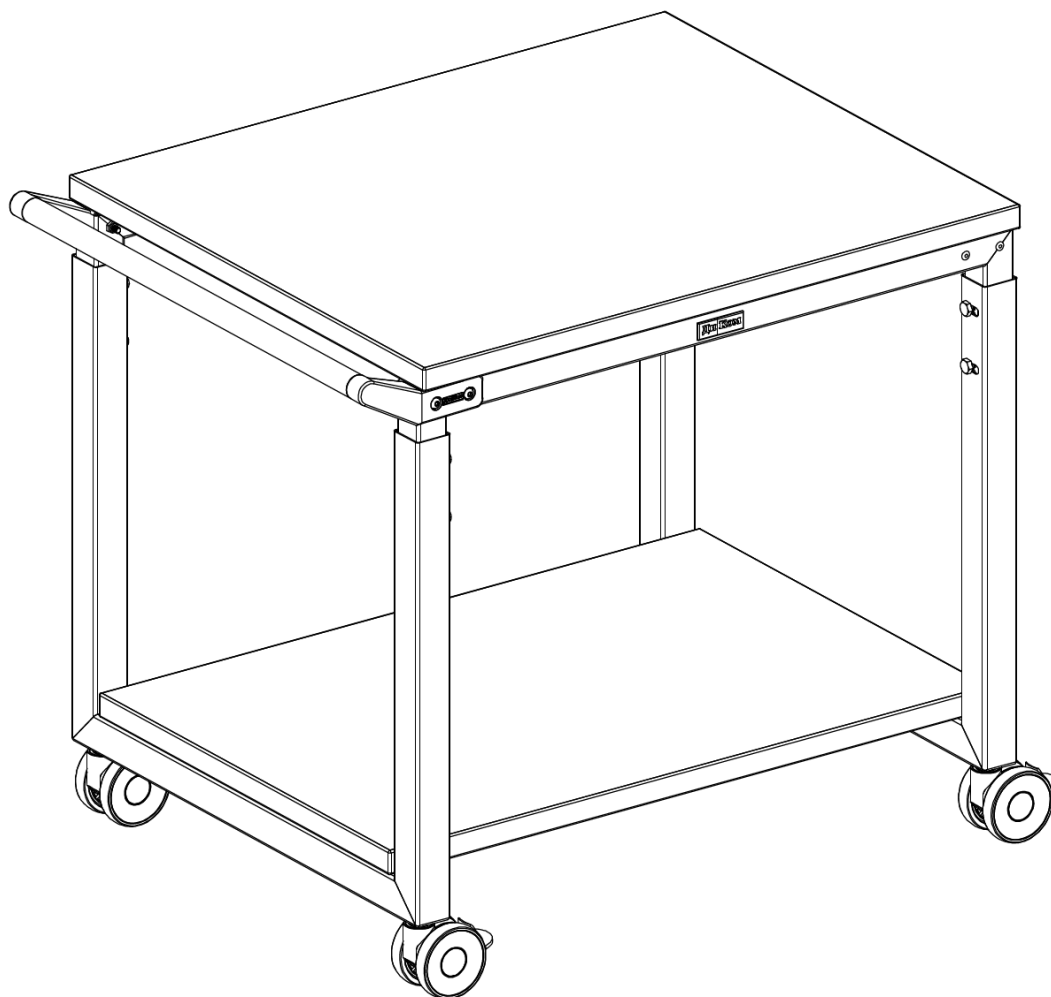


Поставщик: ООО «ДиКом-Трейд»
Тел/факс: (495) 411-99-94 многоканальный
www.dikom-trade.ru E-mail: info@dikomsklad.ru
г. Москва, 19-й км МКАД
[Схема проезда](#) на картах Google



ПРАЙС-ЛИСТ Тележка ДиКом СР-М

- Тележка ДиКом СР-М изготавливается в двух вариантах: общепромышленном (ДСП) и антистатическом (ESD).
- Общепромышленный вариант предназначен для перевозки грузов в мастерских, гаражах, учебных заведениях, на предприятиях. Антистатический вариант (ESD) – для перевозки грузов и оборудования в электромонтажной промышленности.
- ESD вариант успешно протестирован на соответствие стандарта ГОСТ Р 53734.5.1-2009 и имеет все необходимые сертификаты.
- Оснащена поворотными колесами, два из них с тормозом. **Максимальная нагрузка на колеса – 200 кг.**
- **Тележка регулируется по высоте от 667 до 967 мм с шагом 30 мм.** Все крепежные элементы работают «на срез», а не на силу затяжки гаек. Это обеспечивает дополнительную прочность изделию и повышает его грузонесущие способности.
- Столешница производится в двух вариантах: общепромышленная ламинированная ДСП 24 мм (ДСП), антистатическая ДСП Thermopal 24 мм (ESD). **Максимальная нагрузка на столешницу – 100 кг.**
- Изделие поставляется в разобранном виде. Инструкция по сборке прилагается.
- Изделие сертифицировано. Гарантийный срок – 12 месяцев с момента продажи.



Наименование	Габаритные размеры Высота x Ширина x Глубина, мм	Вес Брутто, кг	Цена, руб.
Тележка ДиКом СР-М ДСП	667-997x702x572	21,5	16 300
Тележка ДиКом СР-М ESD	667-997x702x572	21,5	22 200

Все цены указаны с НДС. Оказываются услуги по доставке, такелажные услуги и услуги по сборке.
Цены действительны с 04 июня 2018 г.