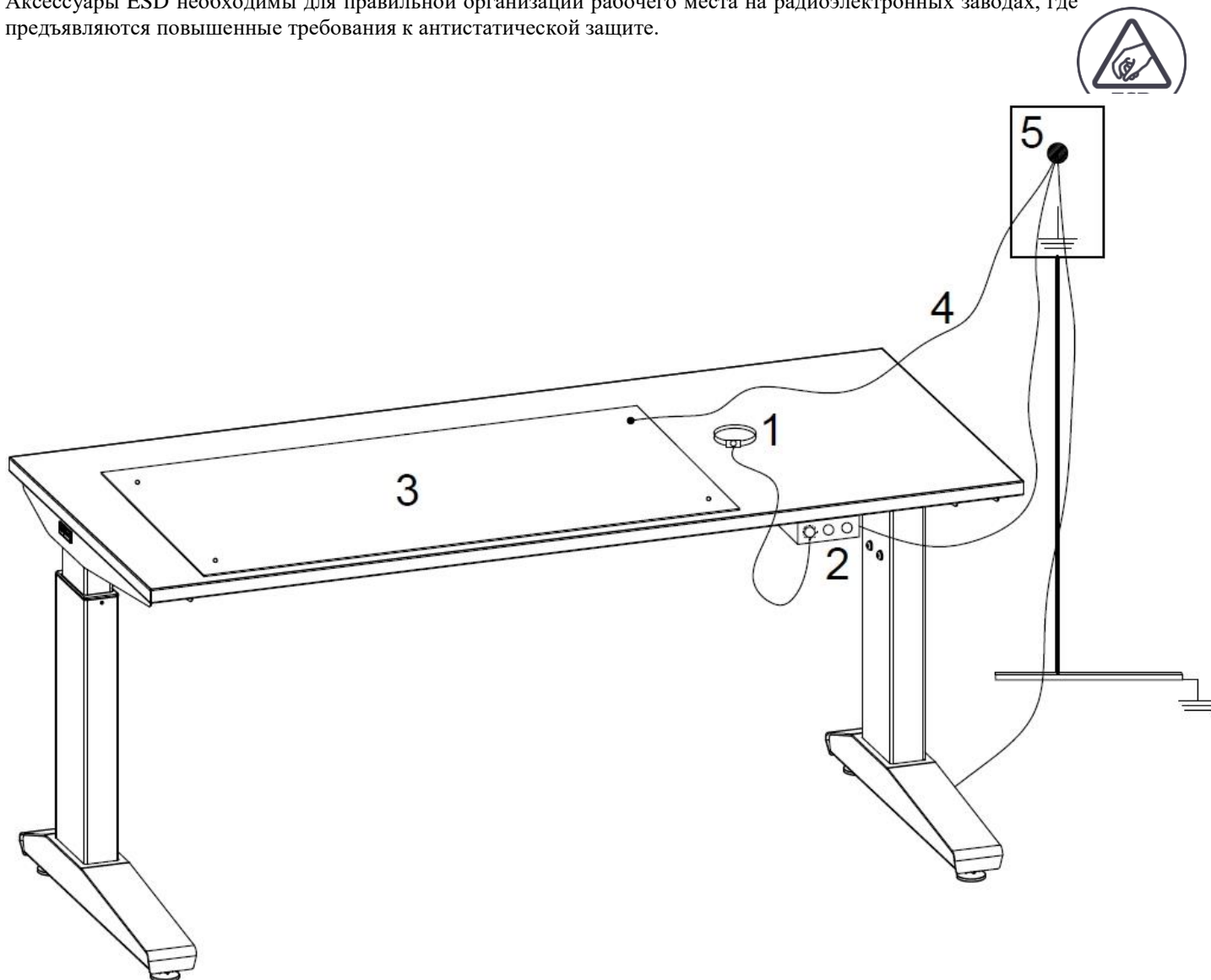


ПРАЙС-ЛИСТ Аксессуары ESD

Аксессуары ESD необходимы для правильной организации рабочего места на радиоэлектронных заводах, где предъявляются повышенные требования к антистатической защите.



№	Наименование	Цена, руб.
1	Браслет тканевый ESD (комп. со шнуром)	1 750 руб.
2	Соединительная колодка ESD	1 900 руб.
3	Коврик настольный ESD (0.9м x 0.6 м)	6 700 руб.
4	Шнур ESD с конической головкой (4.5 м)	850 руб.
5	Узел заземления ESD (при наличии шины заземления)	2000 руб.
6	Точка заземления ESD (при отсутствии шины заземления)	2 600 руб.

Цены действительны с 04 июня 2018 г.