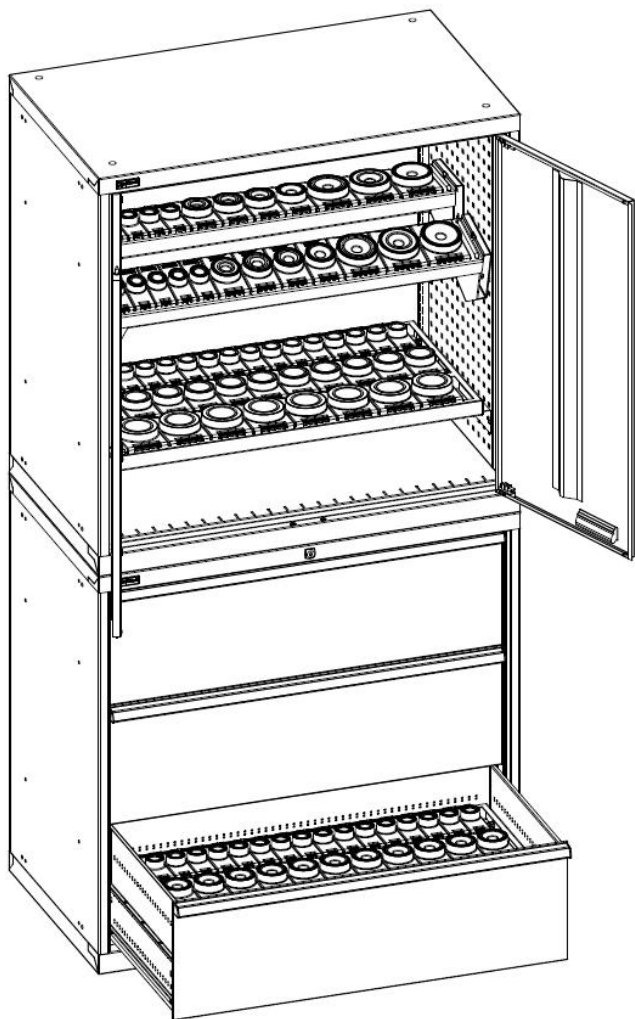


ПРАЙС-ЛИСТ (стр. 1 из 3) Система хранения инструмента

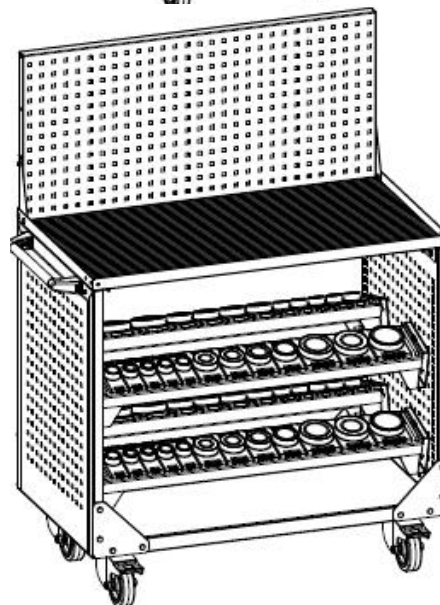
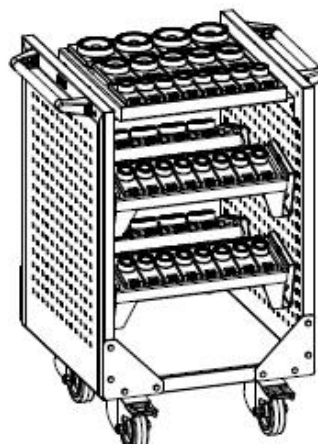
➤ **НОВИНКА!!!**

- Система хранения инструмента используется для организации хранения и работы с инструментом, оправками, оснасткой станков на производстве.
- Система хранения инструмента включает в себя универсальные Салазки и Рамы под держатели инструмента. Рамы устанавливаются в тележки ВСТ, тумбы ВС с распашными дверцами и ящики тумб высотой от 250 мм. Салазки устанавливаются только в тележки ВСТ и тумбы ВС с распашными дверьми.
- Рамы и салазки под держатели инструмента изготавливаются трех типоразмеров аналогично тумбам и тележкам ДиКом.
- Салазка представляет собой одну секцию для держателей инструмента. Оснащена ручками (можно перемещать отдельно). Салазка устанавливается в тумбы с распашными дверцами и тележки с помощью кронштейнов с зацепами — прямо или под наклоном 15 градусов. Кронштейны входят в комплект.
- Рама представляет собой несколько секций для держателей инструмента и полностью заполняет по ширине и глубине ящик тумбы соответствующего типоразмера. Ставится на кронштейны, регулируемые по высоте. В тележки и тумбы с распашными дверцами устанавливается на кронштейны с зацепами. Кронштейны для регулировки по высоте и кронштейны для установки в тележку (тумбу) входят в комплект.
- К Салазкам и Рамам предлагаются держатели инструмента под наиболее распространенные стандарты оправок и оснасток (покупаются отдельно). Держатели инструмента сделаны из качественной пластмассы (стеклонаполненный полиамид). Ширина держателей — 50 мм, 75 мм, 100 мм. Верхний диаметр отверстий держателей указан в таблице.

Система хранения инструмента (Примеры использования)



В тумбы с распашными дверцами можно установить как рамы, так и салазки под держатели инструмента. В ящики тумб возможна установка только рам.

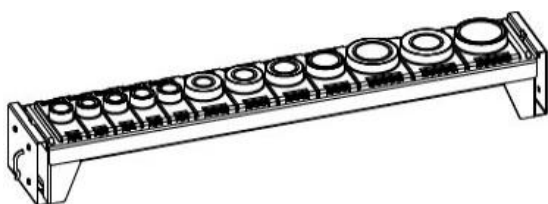


В тележки ВСТ можно установить как рамы, так и салазки под инструмент.

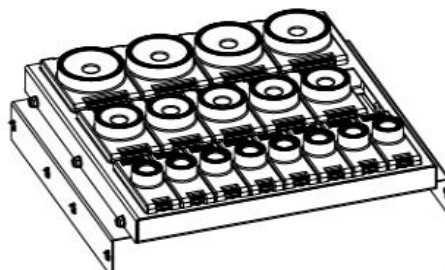
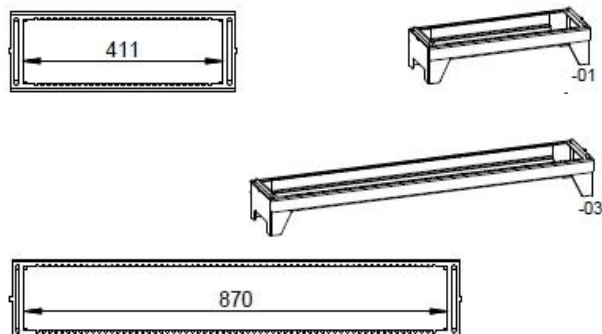
ПРАЙС-ЛИСТ (стр. 2 из 3) Система хранения инструмента

- Рамы под держатели инструмента изготавливаются всех трех типоразмеров аналогично тумбам и тележкам ДиКом.
- Салазки под держатели инструмента изготавливаются двух типоразмеров 01 и 03 аналогично тумбам и тележкам ДиКом.
- Кронштейны для регулировки по высоте и кронштейны для установки в тележку (тумбу) входят в комплект.
- Окрашены эпоксидной порошковой краской, устойчивой к механическим воздействиям и агрессивным жидкостям. Цвет серый RAL 7038.

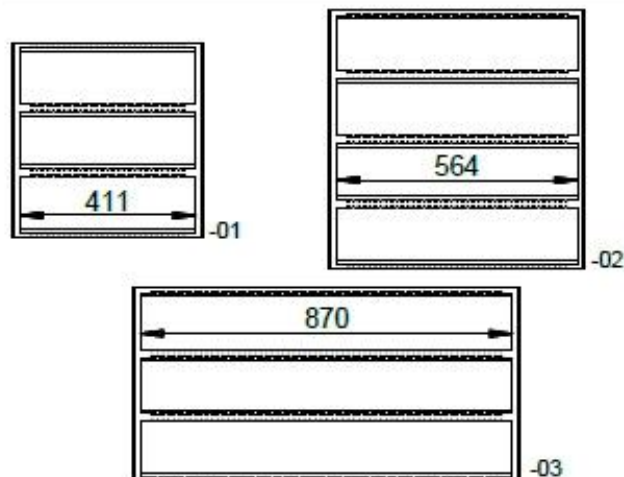
Основные размеры салазок и рам под держатели инструмента



Салазки под держателей инструмента
 Типоразмеры-01,-03, мм



Рамы под держателей инструмента
 Типоразмеры-01,-02,-03, мм



Наименование	Габаритные размеры, мм			Вес, кг	Цена, руб.
	Высота	Ширина	Глубина		
Типоразмер 01					
Салазка под держатели инструмента-01	130	460	160	-	1 750 руб.
Рама под держатели инструмента-01	40	445	454	-	2 250 руб.
Типоразмер 02					
Рама под держатели инструмента-02	40	598	607	-	3 700 руб.
Типоразмер 03					
Салазка под держатели инструмента-03	130	961	160	-	2 250 руб.
Рама под держатели инструмента-03	40	904	454	-	3 600 руб.

Все цены указаны с НДС. Оказываются услуги по доставке, такелажные услуги и услуги по сборке.

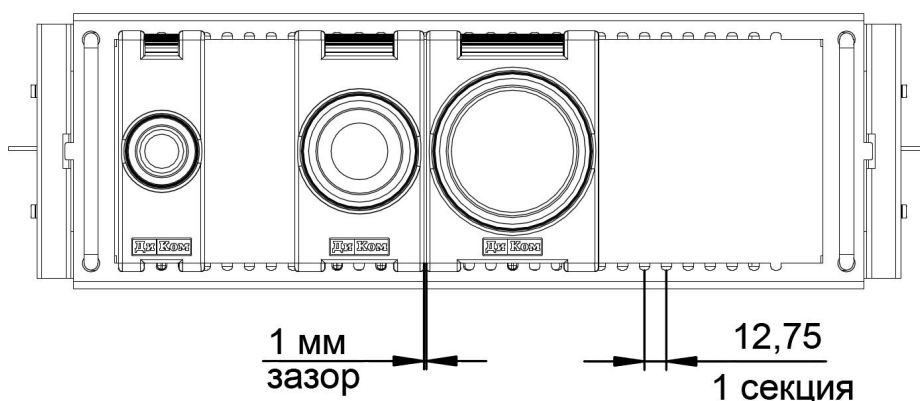
Существует система скидок. Цены действительны с 30 января 2017 года

ПРАЙС-ЛИСТ (стр. 3 из 3) Система хранения инструмента

- Большой выбор держателей инструмента для рам и салазок, а также универсальность их установки позволяют подобрать нужный комплект под конкретные оправки и оснастку. Ширина предлагаемых держателей указана в таблице ниже. Между держателями необходимо оставлять зазор 1 мм.
- Кроме стандартных держателей, предлагается вариант держателей «Сделай сам» — вы можете самостоятельно просверлить отверстие нужного диаметра.
- Держатели инструмента выполнены из качественной пластмассы (стеклонаполненный полиамид). Вставки — из капролона. Тем самым обеспечивается долгий срок их службы.
- В случае выхода из строя или потери одного из элементов, он легко меняется на новый без необходимости замены всей конструкции системы хранения инструмента.

Схема установки держателей инструмента в салазку (раму)

№	Изображение	Ширина, мм
1)		50
2)		75
3)		100



Держатель инструмента	Габаритные размеры, мм			Цена, руб.
	Диаметр	Секции	Ширина	
ISO 30 / SK30 / Morse 3	28	4	50	770 руб.
HSK – A40 / C40 / E40 / F40 / B50	30	4	50	760 руб.
HSK – A32 / C32 / E32 / F32 / B40	24	4	50	760 руб.
Capto C3	23	4	50	770 руб.
Capto C4	29	4	50	770 руб.
VDI 30	30	6	75	940 руб.
VDI 40	40	6	75	940 руб.
ISO 35 / SK35 / Morse 4	35	6	75	930 руб.
ISO 40 / SK40 / BT40	41	6	75	800 руб.
ISO 45 / SK45 / Morse 5	49	6	75	970 руб.
HSK – A50 / C50 / E50 / F50 / B63/F63	38	6	75	970 руб.
HSK – A63 / C63 / E63 / B80	48	6	75	1 000 руб.
Capto C5	37	6	75	970 руб.
Capto C6	46	6	75	990 руб.
VDI 50	50	8	100	1 360 руб.
VDI 60	60	8	100	1 360 руб.
Capto C8	58	8	100	1 360 руб.
ISO 50 / SK50	67	8	100	1 350 руб.
HSK – A80 / C80 / E80 / F80 / B100	60	8	100	1 360 руб.
HSK – A100 / C100 / E100 / F100 / B125	75	8	100	1 160 руб.
Сделай сам	*	8	100	1 290 руб.

Все цены указаны с НДС. Оказываются услуги по доставке, такелажные услуги и услуги по сборке.