



Поставщик: ООО «ДиКом-Трейд»
 Тел/факс: (495) 411-99-94 многоканальный
www.dikom-trade.ru E-mail: info@dikomsklad.ru
 г. Москва, 19-й км МКАД
[Схема проезда на картах Google](#)

ЗАВОД МЕТАЛЛИЧЕСКОЙ МЕБЕЛИ И СТЕЛЛАЖЕЙ

ПРАЙС-ЛИСТ СТЕЛЛАЖИ ПАЛЕТНЫЕ

РАМА (сборная конструкция)

Рама* высота x глубина, мм	Рама П 70 Цена, руб.	Рама П 90 Цена, руб.	Рама П 110 Цена, руб.
2000x1000	2 260	2 414	-
2500x1000	2 668	2 860	-
3000x1000	3 058	3 289	4 189
3500x1000	3 448	3 718	4 768
4000x1000	3 700	4 011	5 211
4500x1000	4 294	4 642	5 992
5000x1000	4 702	5 088	6 588
5500x1000	5 092	5 517	7 167
6000x1000	5 482	5 946	7 746
6500x1000	-	6 375	8 325
7000x1000	-	6 668	8 768
7500x1000	-	7 097	9 347
8000x1000	-	7 526	9 926
8500x1000	-	7 972	10 522
9000x1000	-	8 401	11 101

*Возможно изготовление рам по высоте от 2000 мм 9000 мм с шагом 100 мм при сумме заказа от 100 тыс. рублей.

БАЛКИ (на зацепах)

Наименование	Длина Балки, мм	Вес Брутто, кг	Цена, руб.
Балка 1800 П 90x50x1,5 (2 поддона EUR)	1800	10,1	1 494
Балка 1800 П110x50x1,5 (2 поддона EUR)	1800	11,4	1 604
Балка 1800 П130x50x1,5 (2 поддона EUR)	1800	11,8	1 724
Балка 1800 П130x50x2 (2 поддона EUR)	1800	15,2	2 094
Балка 2250 П 90x50x1,5 (2 поддона FIN)	2250	12,9	1 764
Балка 2250 П110x50x1,5 (2 поддона FIN)	2250	13,3	1 894
Балка 2250 П130x50x1,5 (2 поддона FIN)	2250	14,5	2 044
Балка 2250 П130x50x2 (2 поддона FIN)	2250	18,5	2 514
Балка 2700 П 90x50x1,5 (3 поддона EUR)	2700	14,5	2 024
Балка 2700 П110x50x1,5 (3 поддона EUR)	2700	16,1	2 194
Балка 2700 П130x50x1,5 (3 поддона EUR)	2700	17,5	2 364
Балка 2700 П130x50x2 (3 поддона EUR)	2700	21,8	2 934
Балка 3300 П 90x50x1,5 (3 поддона FIN)	3300	17,3	2 394
Балка 3300 П110x50x1,5 (3 поддона FIN)	3300	19,2	2 584
Балка 3300 П130x50x1,5 (3 поддона FIN)	3300	21	2 804
Балка 3300 П130x50x2 (3 поддона FIN)	3300	26,6	3 494

Балки имеют различные грузонесущие характеристики.
 Балки укомплектованы фиксаторами (2шт.).
 Справочно: размер поддона EUR – 800x1200x150 мм,
 размер поддона FIN – 1000x1200x150 мм.

ЭЛЕМЕНТЫ ПАЛЕТНЫХ СТЕЛЛАЖЕЙ

Наименование	Ед-ца изм.	Вес Брутто, кг	Цена за единицу, руб.
Защитное ограждение 1000 одного ряда стеллажей (2 угловых защитных ограждений стойки + 1 или 2 защитные балки 1000 + крепеж)	шт.	10,9 / 15,4	2 170/ 2 920 (16. / 2 б.)
Защитное ограждение 2200 спаренных рядов стеллажей (2 угловых защитных ограждений стойки + 1 или 2 защитные балки 2200 + крепеж)	шт.	16,1 / 25,7	2 960/ 4 500 (16. / 26.)
Защитное ограждение стойки + 4 анкера	шт.	4,7	960
Пластина регулировочная под подпятник	шт.	0,2	45
Полка П 450x1000 (г/п 400 кг)**	шт.	7,4	1 900
Раскосная система 1800/ 2250/ 2700 спаренных рядов стеллажей***	шт.	19,1/20,6/ 22	3 550/ 3 850/ 4 100
Соединитель 200 спаренных рядов стеллажей (L=200 мм)	шт.	0,4	150
Соединитель 300/ 400/ 500 спаренных рядов стеллажей (L=300/ 400/ 500 мм)	шт.	0,6/ 0,9/ 1,1	220/ 260/ 310
Угловое защитное ограждение стойки + 4 анкера	шт.	3,2	710

** При хранении груза на полках максимальная допустимая нагрузка на ярус хранения определяется как наименьшее значение из нагрузки на балки и суммарной нагрузки на полки.

*** Устанавливаются при высоте стеллажа более 6 метров для повышения устойчивости.

При установке спаренных рядов стеллажей обязательно использовать «Соединитель спаренных рядов стеллажей».

При установке стеллажей на неровный пол обязательно использовать «Пластину регулировочную под подпятник».

Максимальный уклон пола – не более 2 мм на 1000 мм длины.

Все цены с НДС. Существует система скидок. Оказываются услуги по замерам и составлению планировок на стеллажи, а также услуги по доставке, такелажные услуги и услуги по сборке.

Цены действительны с 14 июня 2016 г.

ПРАЙС-ЛИСТ СТЕЛЛАЖИ ПАЛЕТНЫЕ

- Стеллажи палетные предназначены для хранения груза на палетах (поддонах).
- Стеллажи представляют собой металлическую сборно-разборную конструкцию, собираемую из отдельных элементов.
- Рама стеллажа изготовлена из оцинкованных профилей, балки – из металлических холоднокатаных профилей.
- Все элементы стеллажа, кроме Рам, окрашены порошковой краской. Полка 450x1000, соединители, раскосные системы спаренных рядов стеллажей – серые RAL 7038, остальные элементы – кирпично-розовые RAL 3022.
- Элементы рам соединяются между собой болтами. Балки крепятся к раме при помощи зацепов. Балки укомплектованы фиксаторами.
- Балки регулируются по высоте с шагом 50 мм.
- Стеллажи отгружаются в разобранном виде. Инструкция по сборке прилагается.
- Стеллажи сертифицированы.
- Гарантийный срок – 12 месяцев с даты продажи.

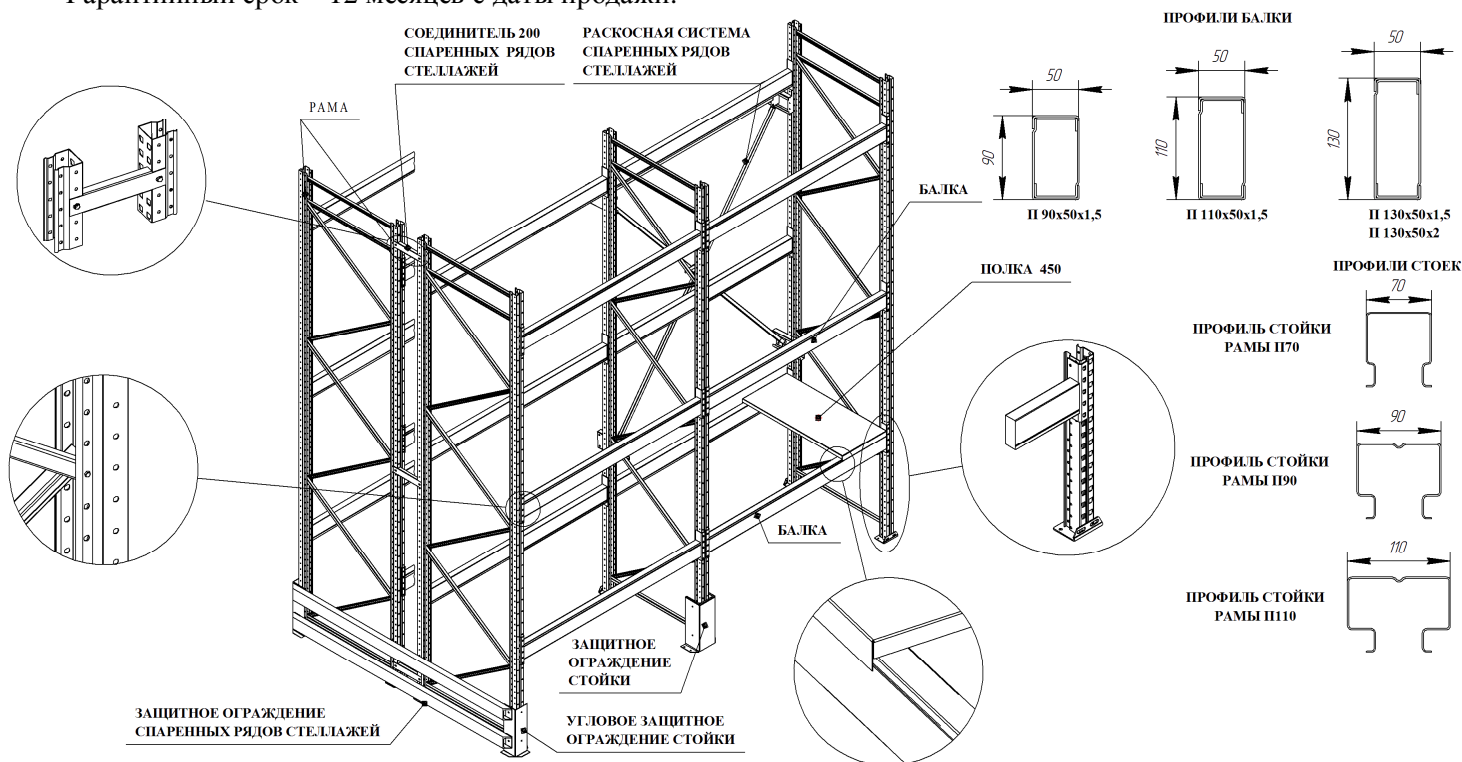
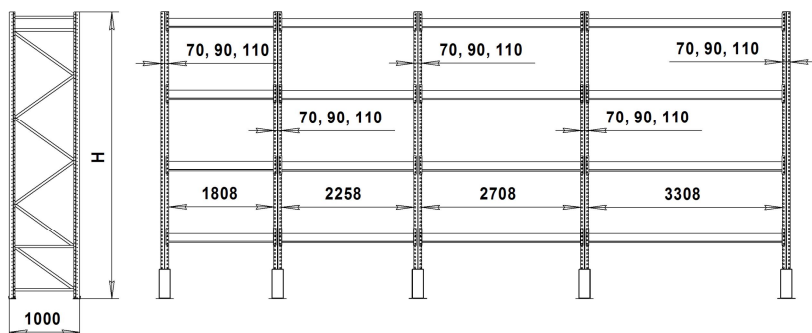


Схема сборки палетных стеллажей



- Технические характеристики на палетные стеллажи (максимальная допустимая нагрузка на секцию стеллажа без учета груза, стоящего на полу, максимальная нагрузка на ярус (на пару балок) и другие) выдаются при оформлении заказа на основании **ЗАЯВКИ НА ПАЛЕТНЫЕ СТЕЛЛАЖИ** утвержденной формы (форма 10-1). **ЗАЯВКА** заполняется Покупателем.
- Стеллажи устанавливаются только на полы с бетонным покрытием. Полы должны соответствовать СНиП 2.03.13-88 «Полы» и Рекомендациям по проектированию полов (в развитии СНиП 2.03.13-88 «Полы» МДС 31-1,98 (АО ЦНИИПромзданий).