

ООО "ДиКом"



П А С П О Р Т

**СТЕЛЛАЖ МЕТАЛЛИЧЕСКИЙ
СТ-031**

Санкт-Петербург

1. Общие сведения.

- 1.1. Стеллаж металлический модели СТ-031 ТУ 5615-003-31045953-2000 предназначен для хранения на полках различных грузов.
- 1.2. Стеллаж представляет собой сборно-разборную конструкцию, собираемую из отдельных элементов в одну линию любой длины, с любым количеством секций и возможностью регулировок полок по высоте с шагом 53мм. **Высота установки первой полки не должна превышать 85 мм. Минимальное количество полок на одну секцию стеллажа согласно требованиям безопасности – не менее 4-х.**
- 1.3. Изготовитель стеллажа ООО «ДиКом»
Адрес: Россия, 196655, г. Санкт-Петербург,
Колпино, Саперный переулок, дом №3
- 1.4. Предприятие – изготовитель оставляет за собой право вносить изменения в конструкцию стеллажей, не влияющие на работоспособность конструкции, не указанные в настоящем паспорте.

2. Комплект поставки элементов.

Элементы стеллажа отгружаются со склада в разобранном виде с комплектом крепежа.
Стеллаж СТ-031 изготавливается высотой от 1855 мм до 2491 мм с шагом 106 мм.

№ поз	Элементы стеллажа	Кол. шт.	Примечание
1	2	3	4
	<u>СТ-031 РАМА 1855 - 2067х(300,400,500,600,800)</u> В комплект входят:		
1.	<u>СТ-031 Стойка 1855 - СТ-031 Стойка 2067</u>	2	
2.	<u>СТ-031 Стяжка (300,400,500,600,800)</u> <u>СТ-031 Подпятник (крепеж + 1 анкер)</u>	3 2	
	В комплект входят:		
3.	Подпятник	1	
5.	Болт М8х45	1	
6.	Гайка М8	1	
7.	Шайба 8	1	
12.	Анкерный болт М8х80	1	
14.	Заглушка	1	
11.	<u>Винт-саморез 4,8х16</u>	18	
	<u>СТ-031 РАМА 2173-2491х(300,400,500,600,800)</u> В комплект входят:		
1.	<u>СТ-031 Стойка 2173- 2491</u>	2	
2.	<u>СТ-031 Стяжка (300,400,500,600,800)</u> <u>СТ-031 Подпятник (крепеж + 1 анкер)</u>	4 2	
	В комплект входят:		
3.	Подпятник	1	
5.	Болт М8х45	1	
6.	Гайка М8	1	
7.	Шайба 8	1	
12.	Анкерный болт М8х80	1	
14.	Заглушка	1	
11.	<u>Винт-саморез 4,8х16</u>	24	
4.	<u>СТ-031 Полка 300 (400,500,600,800)х1000(1300)</u>	*	* по желанию Покупателя, но не менее 4-х шт. на 1 секцию стеллажей
	<u>Раскосная система</u>		
8.	Талреп	2	
9.	Крючок длинный	2	
10.	Крючок короткий	2	

15.	<u>КОНТЕЙНЕР ПЛАСТИКОВЫЙ 290*</u>		*по желанию Покупателя
16.	<u>КОНТЕЙНЕР ПЛАСТИКОВЫЙ 400*</u>		*по желанию Покупателя
17.	<u>КОНТЕЙНЕР ПЛАСТИКОВЫЙ 500*</u>		*по желанию Покупателя

3. Характеристики:

№ п/п	Элементы стеллажа	Высота, мм	Ширина, мм	Глубина, мм
1.	СТ-031 Стойка (шаг по высоте 106 мм)	1855-2491	33	60
2.	СТ-031 Стяжка 300	110	20	215
3.	СТ-031 Стяжка 400	110	20	315
4.	СТ-031 Стяжка 500	110	20	415
5.	СТ-031 Стяжка 600	110	20	515
6.	СТ-031 Стяжка 800	110	20	715
7.	СТ-031 Подпятник	29	90	90
8.	СТ-031 Полка 300x1000	38	296	1000
9.	СТ-031 Полка 400x1000	38	396	1000
10.	СТ-031 Полка 500x1000	38	496	1000
11.	СТ-031 Полка 600x1000	38	596	1000
12.	СТ-031 Полка 800x1000	38	796	1000
13.	СТ-031 Полка 300x1300	39	296	1300
14.	СТ-031 Полка 400x1300	39	396	1300
15.	СТ-031 Полка 500x1300	39	496	1300
16.	СТ-031 Полка 600x1300	39	596	1300
17.	СТ-031 Полка 800x1300	39	796	1300
18.	Контейнер пластиковый 290	150	230	290
19.	Контейнер пластиковый 400	150	230	400
20.	Контейнер пластиковый 500	150	230	500

4. Требования по безопасности:

- 4.1. Максимальная допустимая равномерно распределенная нагрузка на полку для стеллажа - 200 кг.
Максимальная нагрузка на одиночный стеллаж – 800 кг.
Максимально допустимая нагрузка на секцию стеллажа при установке стеллажей в линию:
-для крайних секций – 1000 кг,
-для внутренних секций – 1200 кг.
- 4.2. Высота установки первой полки не должна превышать 85 мм. Допустимое минимальное количество полок на секцию стеллажа – не менее 4-х.

5. Требования по эксплуатации.

- 5.1. При установке стеллажей полы должны быть ровными и поверхности горизонтальными. Допустимый уклон – не более 2 мм на длине 1000 мм, местные углубления в зоне установки стоек – до 2-х мм. Полы в складских помещениях должны соответствовать требованиям нормативных документов:
- СНиП 2.03.13-88 «Полы»
- РЕКОМЕНДАЦИИ по проектированию полов (в развитие СНиП 2.03.13 - 88 «Полы») МДС 31-1.98 (АО ЦНИИ промзданий).

Внимание!

Изготовитель не несёт ответственности за устойчивость стеллажей, установленных на полах, выполненных с нарушением требований нормативных документов.

- 5.2. Закрепление рам стеллажа к полу анкерными болтами является обязательным.
5.3. Удары по рамам и полкам, в том числе и при установке груза не допустимы.
5.4. В случае повреждения элементов стеллажа их необходимо заменить на новые.

Внимание!

Изготовитель не несёт ответственности за безопасность эксплуатации стеллажа в случае повреждения элементов стеллажа.

6. Порядок сборки и установки стеллажей (см. схемы сборки №1, №2).

Сборка рамы: (Схема сборки №1)

- 6.1. В нижней части каждой стойки (поз.1) через прямоугольные отверстия с боковой стороны присоединить подпятник (поз.3) при помощи болта М8х45, гайки М8 и шайбы 8 (поз.5,6,7). См. схему сборки №1. Рис. А.
- 6.2. На верхнюю часть каждой стойки (поз.1) надеть заглушку (поз.14). Рис. Г.
- 6.3. Две стойки (поз.1) в сборе с подпятниками и заглушками соединить между собой стяжками (поз.2) при помощи винтов-саморезов 4,8х16 (поз.11) согласно комплектации и схемы сборки №1. Рис. Б. Первая стяжка крепится на расстоянии не более 70 мм от уровня пола.

Сборка стеллажа: (Схема сборки №1)

- 6.4. Соединить рамы между собой соответствующими полками (поз.4) . Рекомендуется начинать сборку с нижнего яруса, следом установить верхнюю или среднюю полку и далее последующие.
- 6.5. Установить раскосные системы, для чего зацепить крючком малым (поз.10) за прямоугольное отверстие в верхней части первой задней стойки, крючком большим (поз.9) за прямоугольное отверстие в нижней части второй задней стойки. (Рис.В). Крючки зацепить за талреп (поз.8) и осуществить их предварительную натяжку. Аналогичным образом соединить два других крючка со вторым талрепом и после этого осуществить их натяжку. **Внимание! Окончательную натяжку талрепов производить попеременно, избегая перекосов стоек стеллажа!** Рекомендуется проверить вертикальность стоек при помощи уровня.
- 6.6. Сборка последующих секций стеллажа осуществляется аналогичным образом, стойки (за исключением крайних) одновременно служат для крепления полок последующей и предыдущей секций стеллажа. См. схему сборки №2.
- 6.7. После сборки стеллажей и установки их по планировке рамы с подпятниками крепятся к полу анкерными болтами М8х80 (поз.12). См. схему сборки №1. Рис. А.
- 6.8. Типовые варианты стеллажей СТ-031 изображены соответственно на схеме №2.

7. Гарантии изготовителя.

- 7.1. Изготовитель гарантирует исправную работу стеллажа при условии соблюдения Пользователем правил по транспортировке, хранению, установке, эксплуатации и использованию стеллажей по назначению.
- 7.2. Срок гарантийного обслуживания стеллажа 12 месяцев со дня продажи.
- 7.3. Гарантийный ремонт производится при наличии паспорта.
Внимание!
- 7.4. **В случае нарушения работоспособности изделия по вине Пользователя при механических повреждениях элементов, неправильной установке и эксплуатации, при использовании стеллажей не по назначению гарантии не сохраняются, заявленная грузоподъемность не гарантируется.**
- 7.5. При обнаружении дефектов производственного характера стеллаж вместе с паспортом необходимо вернуть изготовителю для обмена.

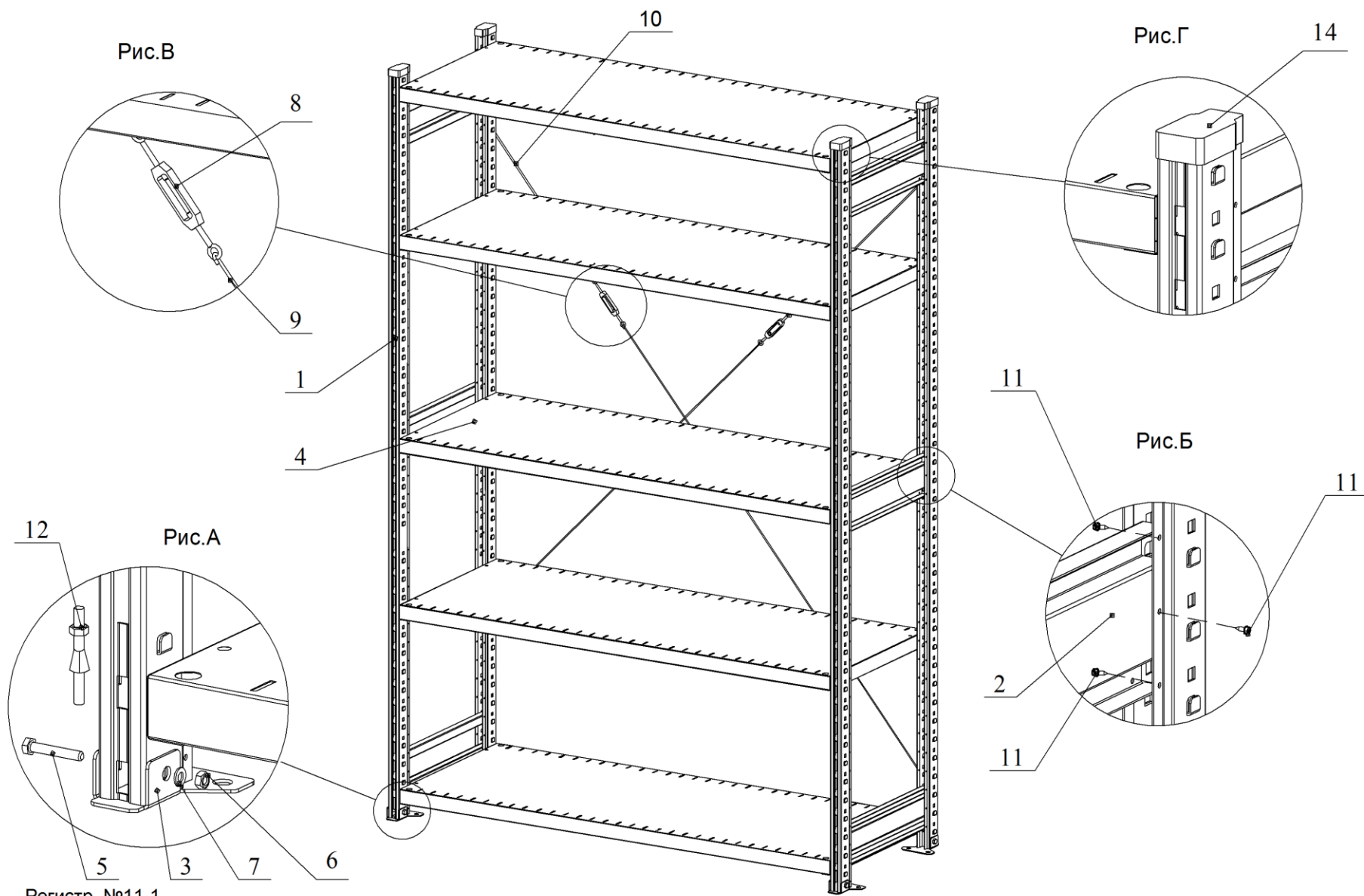
8. Свидетельство о приемке.

Дата изготовления _____

Упаковщик _____

Контролер ОТК _____

СХЕМА СБОРКИ №1 Одиночный стеллаж СТ-031

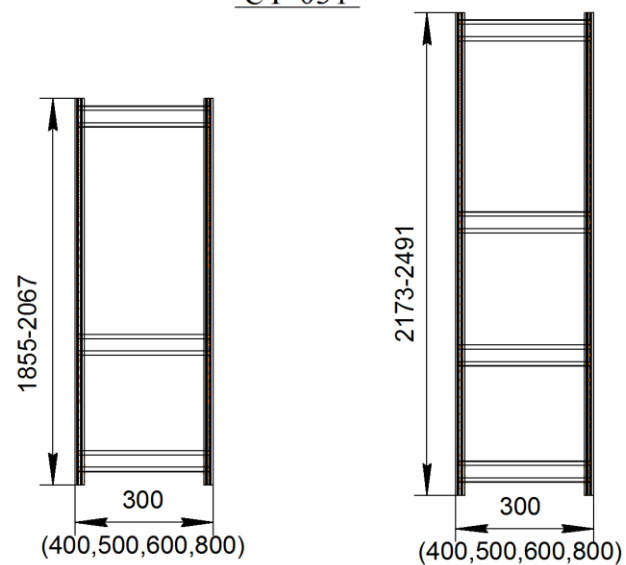


Регистр. №11-1

Схема №2

(Типовые варианты стеллажей СТ-031)

Схема сборки рам стеллажей
СТ-031



Размеры полок стеллажа СТ-031

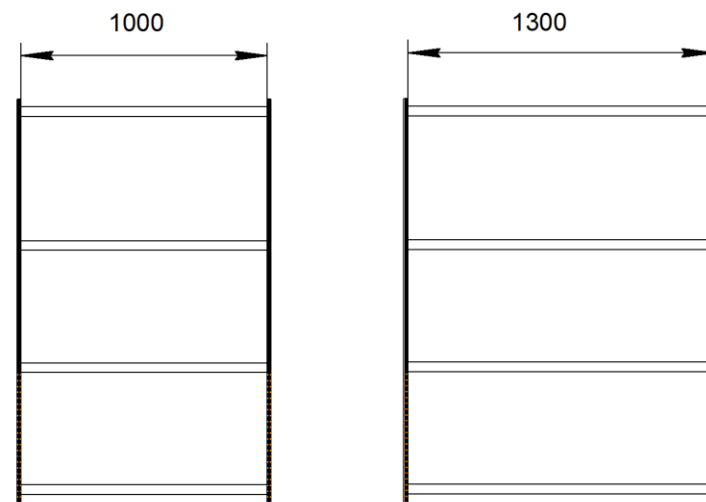
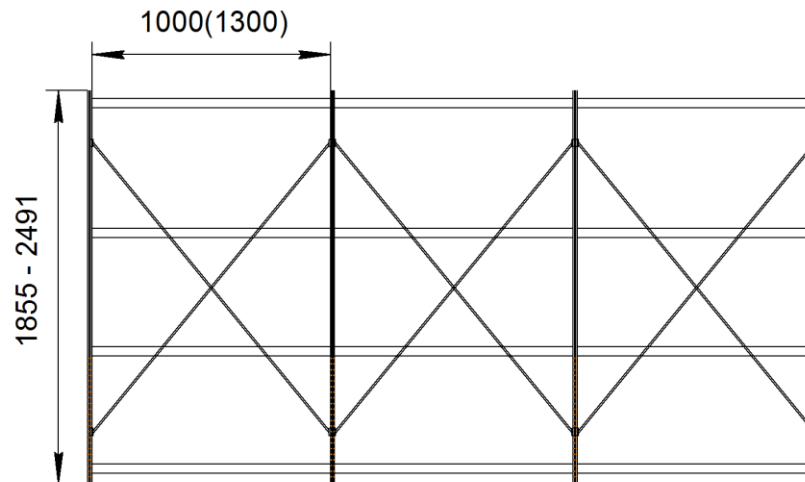
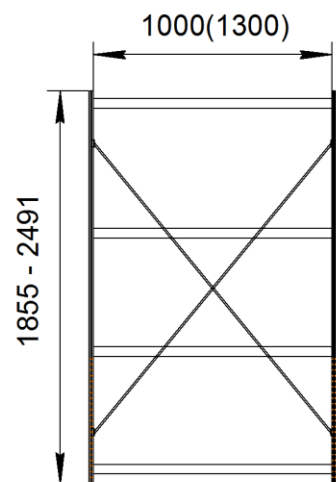


Схема установки раскосных систем СТ-031



Регистр.№ 11-1